



# DATENBLATT

VITAPOINT SERIE 6000 - 6000 pro



XTRACTION®

# DATENBLATT

VITAPPOINT SERIE 6000 - 6000 pro



## LUFT IST LEBEN!

Durch den Vitapoint® werden gesundheitsschädliche Stoffe nahezu vollständig gefiltert und die Luftqualität vor allem in stark frequentierten oder belasteten Räumen deutlich erhöht.

Der VITAPPOINT® Luftreiniger saugt die verunreinigte Luft, nahe des Bodens, ab und reinigt diese über zwei Filterstufen. Die hygienisch saubere Luft wird anschließend über ein Lüftungsgitter an der Oberseite der Anlage zurück in den Raum geführt. Die abgeschiedenen Partikel verbleiben in den Filtern und werden mit diesen entsorgt.

## HIGHLIGHTS

**Leistungsstärkster Luftreiniger auf dem deutschen Markt**

**Filtert Viren, Aerosole, Pollen und Feinstaub zu 99,995% ab 0,001 µm**

**Filtert 1.000 Liter Luft pro Sekunde**

**24 Zoll Display für Bedienung, Werbung und Luftparameter**

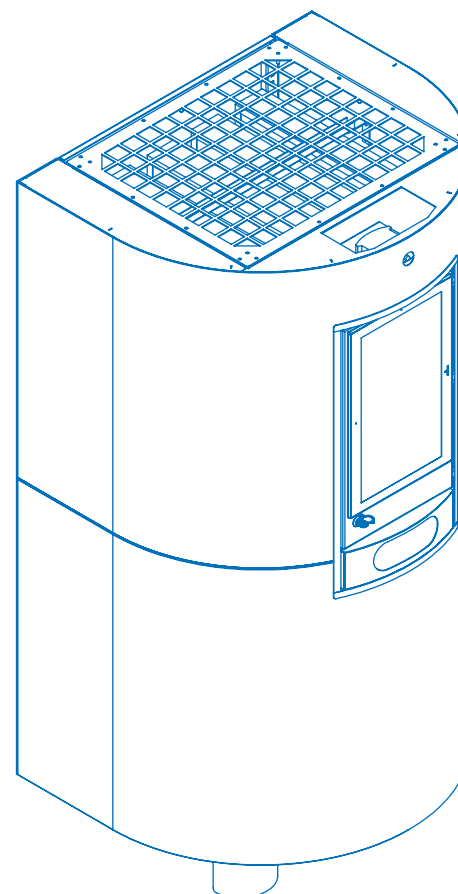
**Für Lebensmittel-, Pharma- und Gesundheitsbranche geeignet**

**Raumgröße und Luftmengenanpassung**

**Überwachung der Filtersättigung und Betriebsstunden**

**Sensorik: CO2, VOC, Temperatur und Luftfeuchtigkeit**

**Touchless Desinfektionsmittelspender**



## ANWENDUNGSBEREICHE

Hotel / Gastronomie

Einzelhandel / Supermärkte

Krankenhäuser / Pflegeheime /

Arztpraxen

Sport / Fitness

Schulen / Kitas

Ämter / öffentliche Stellen

Tankstellen / Raststätten

Büros / Besprechungsräume

## PERFORMANCE

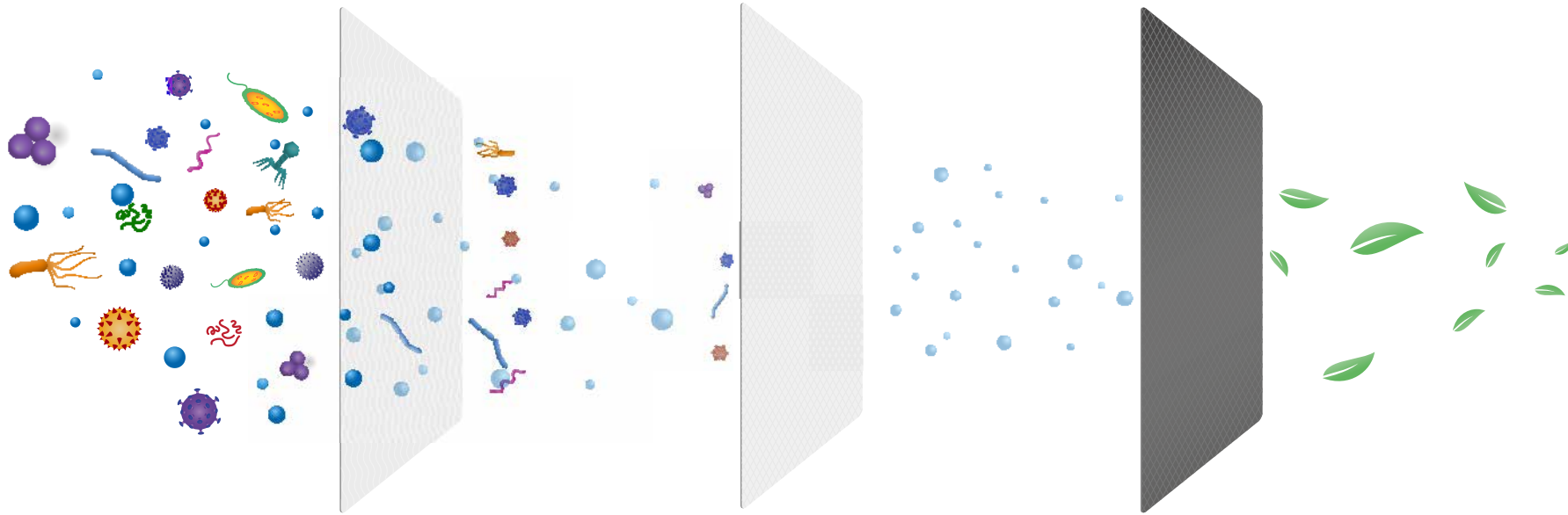
**4.000 m<sup>3</sup>/h**

**56 dB(A)**

bei maximaler Luftleistung

## FILTER | OPTIONEN

**X**  
XTRACTION®



### FILTERSTUFE 1

Feinstaubfilter F9 ab 0,3  $\mu\text{m}$

### FILTERSTUFE 2

HEPA H-14 Filter ab 0,001  $\mu\text{m}$

### FILTERSTUFE 3

Aktivkohlefilter ab 0,0001  $\mu\text{m}$

## OPTIONEN

Edelstahl Ausführung

Zahlreiche Designs

Aktivkohlefilter

**99,995 %**

Abscheidegrad nach  
DIN EN 1822

## VITAPOINT 6000 pro



### LUFTDATEN

Luftfeuchtigkeit, VOC-Gehalt,  
CO<sub>2</sub>-Gehalt, Temperatur

### WERBEFLÄCHE

Filme, Bilder, Präsentationen  
Format 9:16 (1080 x 1920 px)  
Abgespielt können alle gängigen Bild- /Video-  
formate bspw. .png .jpg .gif .mp4 .mov

### HYGIENESPENDER

Automatischer Desinfektionsmittel-Spender  
mit Bewegungssensor

24 Zoll Touchpanel

Remote Service

Regelbare Luftleistung

WLAN, USB und weitere Schnittstellen

Sensorik und Anzeige der Luftparameter

Zeitschaltuhr mit Pausenzeiten und regelbarer Luftleistung

Mehrsprachige Steuerung

Filterüberwachung

Bewegungssensor (Touchless)

inkl. Tropfschale

## VITAPOINT 6000

4,3 Zoll Touchpanel

Bedienoberfläche Steuerung

VITAPOINT App

Regelbare Luftleistung

Niedriger Energieverbrauch

Sensorik und Anzeige der CO<sub>2</sub> Konzentration

Zeitschaltuhr mit Pausenzeiten und regelbarer Luftleistung

Mehrsprachige Steuerung



### VITAPOINT APP

Komfortabler Steuerungszugriff via App

Für Smartphone, Tablet und PC

Einfache Installation

Verwaltung von bis zu 20 VITAPOINT Luftreinigern

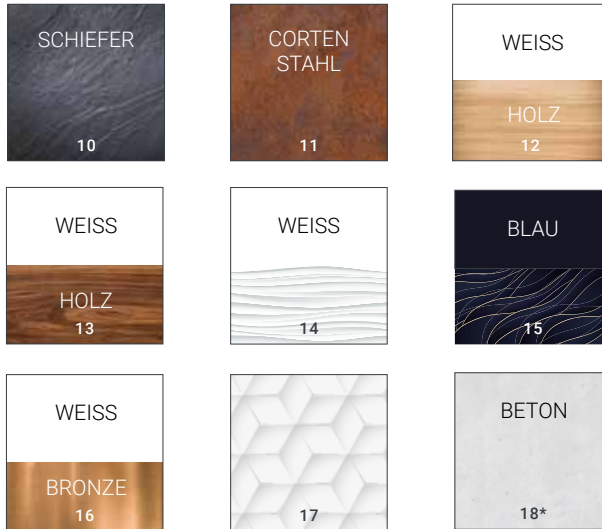
Zugriff für 3 User gleichzeitig

Individuelle Benennung der Geräte

Synchroner oder asynchroner Modus

# DESIGN

## MOTIVE



## FARBEN

Farbfolien in über 1.800 Pantone Farben  
2-farbig möglich  
Optional mit Logoaufkleber



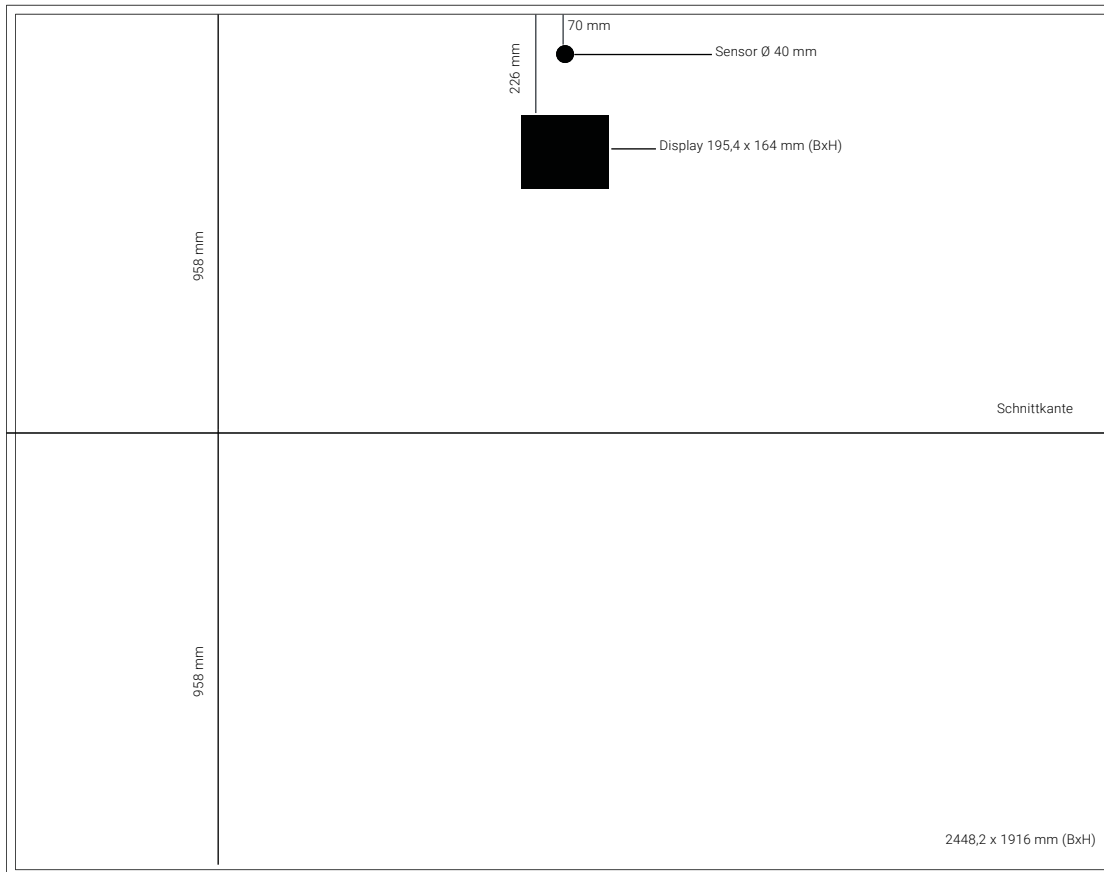
## DESIGNS

Individuelles Design mit Logodruck

\*Alle Motive auch nur für untere Verkleidung möglich, mit oberer Verkleidung in Standard weiß

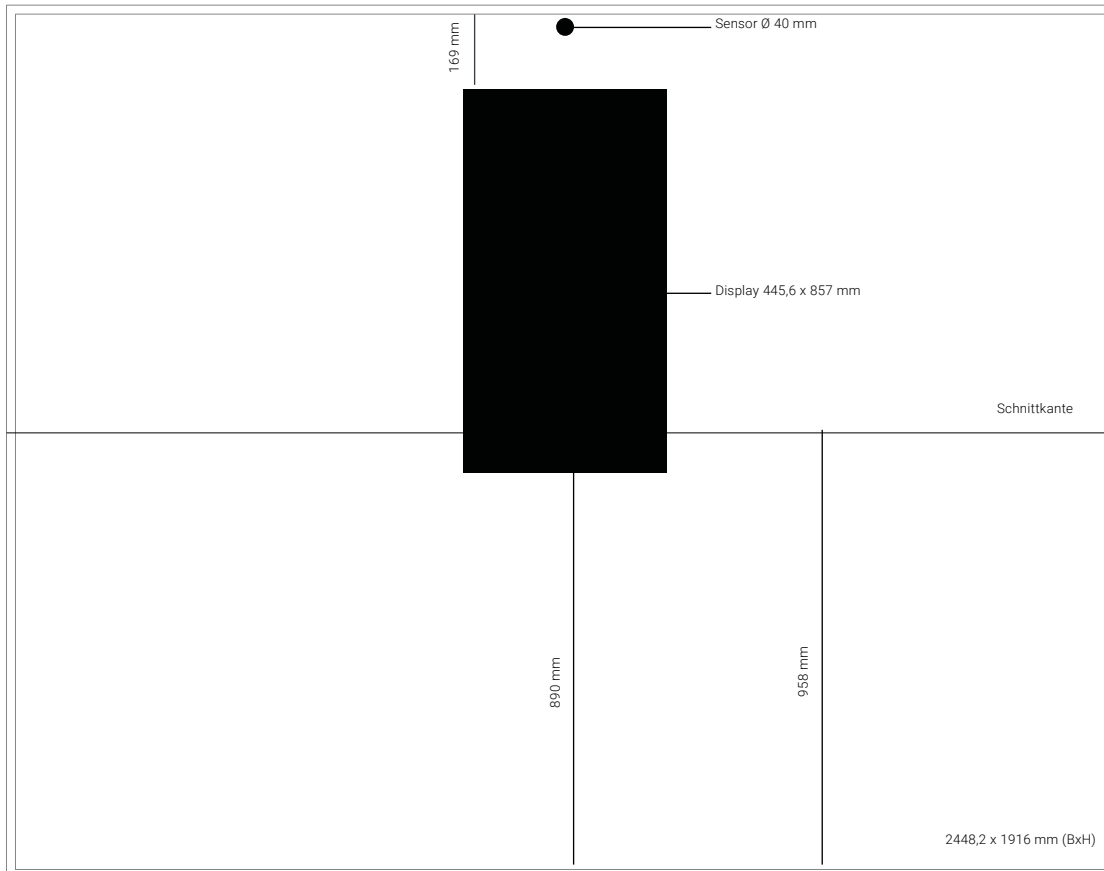


## DESIGN | ABMESSUNGEN SERIE 6000



### DESIGN LIEFERUNG

1. 300 dpi | CMYK Farbraum | Druck PDF
2. Keine Aussparung des Displays, wird ausgeschnitten
3. Keine Aussparung des Sensors, wird ausgeschnitten
4. Anlieferung mit 20 mm Anschnitt rundum (Anschnittbereich mit Motiv füllen, sonst weißer Rand)
5. Anlieferung der unteren und oberen Folie am Stück
6. Sicherheitsabstand 10 mm zur Schnittkante



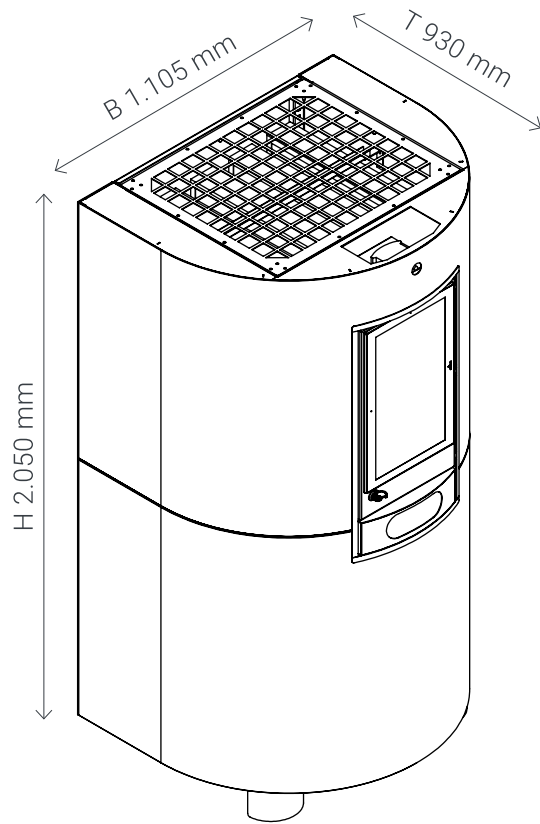
## DESIGN LIEFERUNG

1. 300 dpi | CMYK Farbraum | Druck PDF
2. Keine Aussparung des Displays, wird ausgeschnitten
3. Keine Aussparung des Sensors, wird ausgeschnitten
4. Anlieferung mit 20 mm Anschnitt rundum (Anschnittbereich mit Motiv füllen, sonst weißer Rand)
5. Anlieferung der unteren und oberen Folie am Stück
6. Sicherheitsabstand 10 mm zur Schnittkante

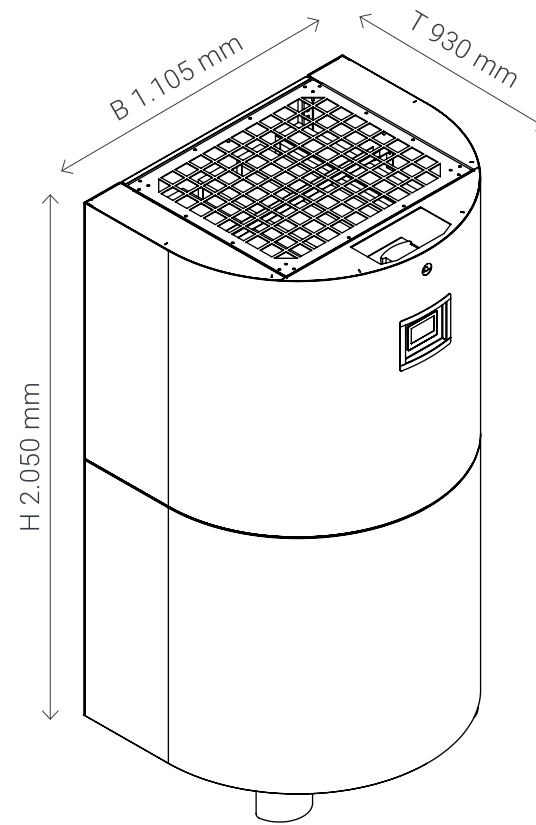


# ABMESSUNGEN

**VITAPPOINT 6000 pro**



**VITAPPOINT 6000**





## TECHNISCHE DATEN

BESCHREIBUNG	6000	6000 pro
Raumgröße max.	300 m <sup>2</sup>	300 m <sup>2</sup>
Anschlussspannung	230 V	230 V
Frequenz	50 Hz	50 Hz
Stromart	1 Ph	1 Ph
Motorleistung	1,5 kW	1,5 kW
Vorsicherung	16 A	16 A
Ventilatorleistung max.	5.500 m <sup>3</sup> /h	5.500 m <sup>3</sup> /h
Leistung in Betrieb max.	4.000 m <sup>3</sup> /h	4.000 m <sup>3</sup> /h
Gewicht (ca.)	315 kg	320 kg
Schalldruckpegel höchstes Level	<56 dB(A)	<56 dB(A)
Zulässige Umgebungstemp.	5 - 40 °C	5 - 40 °C
Zulässige Luftfeuchtigkeit	70 %	70 %

## SERVICE | AUSSTATTUNG



BESCHREIBUNG	6000	6000 pro
Leistungslevel	10 Stufen Zeitschaltuhr	5 Stufen Zeitschaltuhr
Design	Zahlreiche Motive Einfarbige Folien Individuelles Design + Logo Edelstahl	Zahlreiche Motive Einfarbige Folien Individuelles Design + Logo Edelstahl
Steuerung	Touchpanel Mehrsprachig VITAPPOINT App	Displaysteuerung Mehrsprachig
Ausstattung	Raumluftsensor CO2 Filterüberwachung 4,3 Zoll Touchpanel Basis Servicemenü mit automatischer Fehlererkennung Mobil	Raumluftsensor: Temperatur, Luftfeuchtigkeit, CO2, VOC Filterüberwachung 24 Zoll Werbedisplay mit USB, LAN, WLAN Hand-Desinfektionsmittelspender Premium Servicemenü mit automatischer Fehlererkennung Mobil

HINWEIS: Es handelt sich um möglichst genaue technische Angaben, geringe Abweichungen können auftreten

# SCHALLPEGEL VITAPPOINT®



VITAPPOINT®	6000
Level 1   200 m³/h	29 dB(A)
Level 2   500 m³/h	32 dB(A)
Level 3   1.000 m³/h	34 dB(A)
Level 4   1.500 m³/h	38 dB(A)
Level 5   2.000 m³/h	43 dB(A)
Level 6   2.500 m³/h	46 dB(A)
Level 7   3.000 m³/h	50 dB(A)
Level 8   3.500 m³/h	53 dB(A)
Level 9   3.800 m³/h	55 dB(A)
Level 10   4.000 m³/h	56 dB(A)

VITAPPOINT®	6000 pro
Level 1   700 m³/h	30 dB(A)
Level 2   1.600 m³/h	41 dB(A)
Level 3   2.600 m³/h	47 dB(A)
Level 4   3.600 m³/h	52 dB(A)
Level 5   4.000 m³/h	56 dB(A)





**XTRACTION®**

by ABSAUGWERK

**XTRACTION®** ist eine Marke der ABSAUGWERK GmbH und auf spezielle Absauglösungen ausgerichtet, die nicht vorrangig den Industriesektor bedienen, sondern branchenübergreifende Nischenmärkte im Bereich der Absaugtechnik beliefern. Um die Luftqualität in stark frequentierten Räumen wie Empfangshallen, Wartebereichen oder öffentlichen Stellen wiederherzustellen, hat ABSAUGWERK® unter der Marke XTRACTION® den Vitapoint® Luftreiniger entwickelt.

**„Es gibt tausend Krankheiten,  
aber nur eine Gesundheit.“**

*Carl Ludwig Börne*

Bei Rückfragen steht Ihnen Ihr persönlicher Ansprechpartner gerne zur Verfügung.

**XTRACTION®**

Eine Marke der ABSAUGWERK GMBH

Messerschmittstr. 22

D-89231 Neu-Ulm

+49 731 141108-11

[info@xtraction-germany.de](mailto:info@xtraction-germany.de)



MADE IN GERMANY